



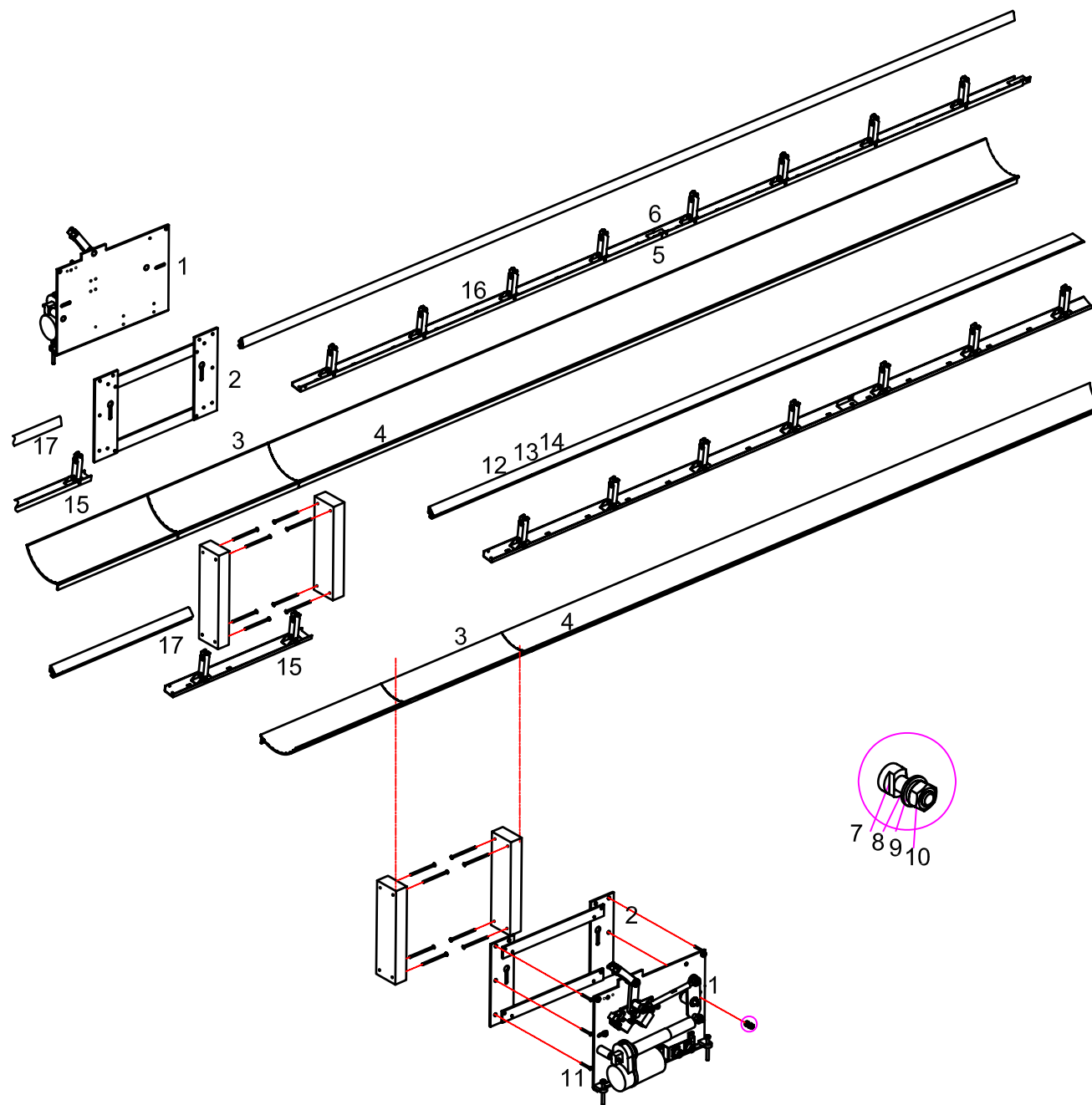
VIA BOWLING PRODUCTS

ZLR-II 儿童球道

零件图册

2008.12

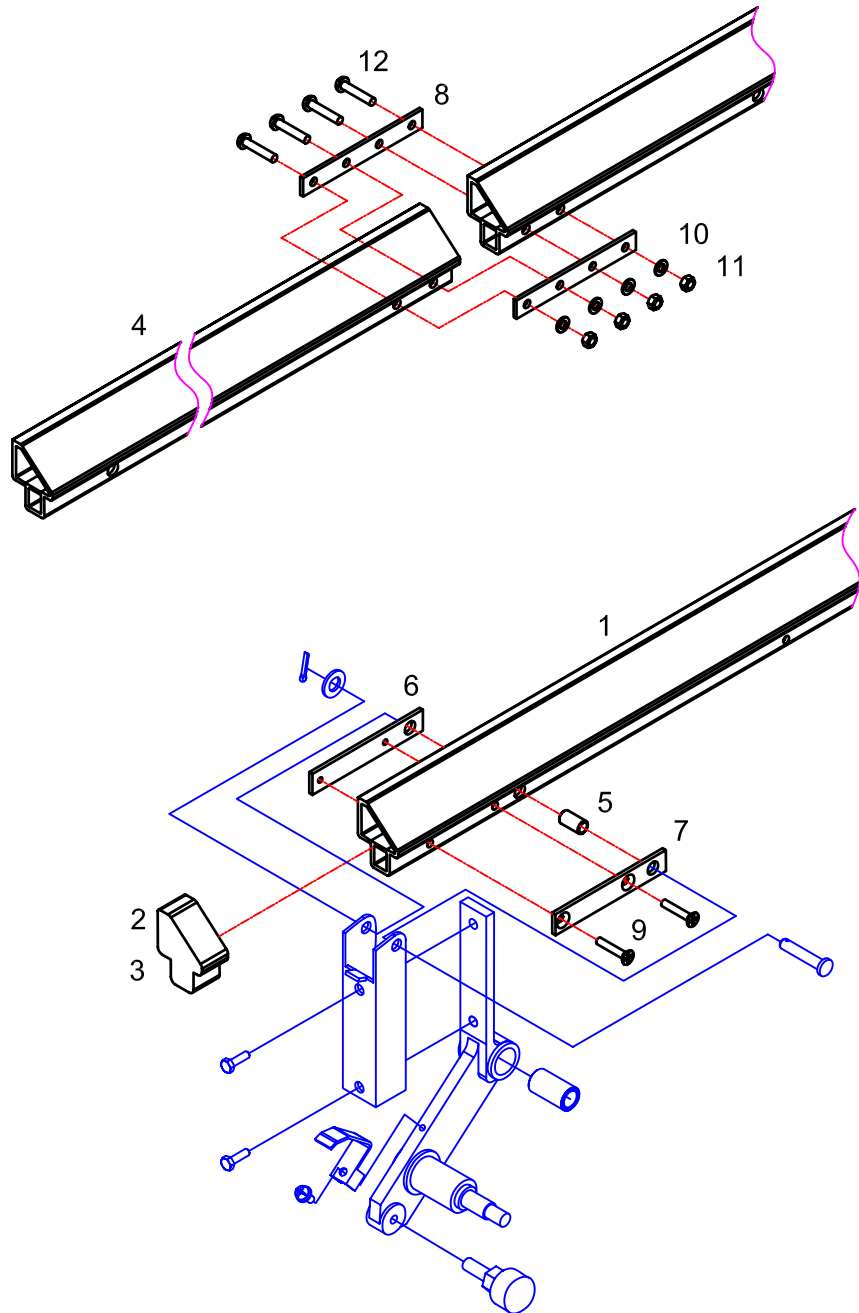
儿童球道安装 RBL05-115-00.....	2
挡板组件 (1)/(2)/(3) RBL05-115-02/03/04-00	3
安装板组件 RBL05-115-10-00	4
前、后、定、支座组件 RBL05-115-05/14/16/17/18-00	6
驱动机构 RBL05-115-08-00A	8



ITEM	PART NO.	DESCRIPTION
1	RBL05-115-08-00A	驱动机构（左、右）
2	RBL05-115-10-00	安装板组件
3	RBL05-115-01A	球沟 1
4	RBL05-115-01B/C	球沟 2/3
5	RBL05-115-05-00	支座组件（左、右）
6	RBL05-115-16/17-00	后支座组件1/2（左、右）
7	RBL05-100-09	螺钉
8	GB97.1-85 8	平垫圈
9	GB93-87 8	弹簧垫圈
10	GB6170-86 M8	六角螺母
11	GB951-86	十字槽沉头木螺钉
12	RBL05-115-02-00	挡板组件 1（左、右）
13	RBL05-115-03-00	挡板组件 2（左、右）
14	RBL05-115-04-00	挡板组件 3（左、右）
15	RBL05-115-18-00	定支座组件（左、右）
16	RBL05-115-14-00	前支座组件（左、右）
17	RBL05-115-19-00	挡板组件 4（左、右）
18		
19		
20		
21		
22		
23		
24		
25		
26		

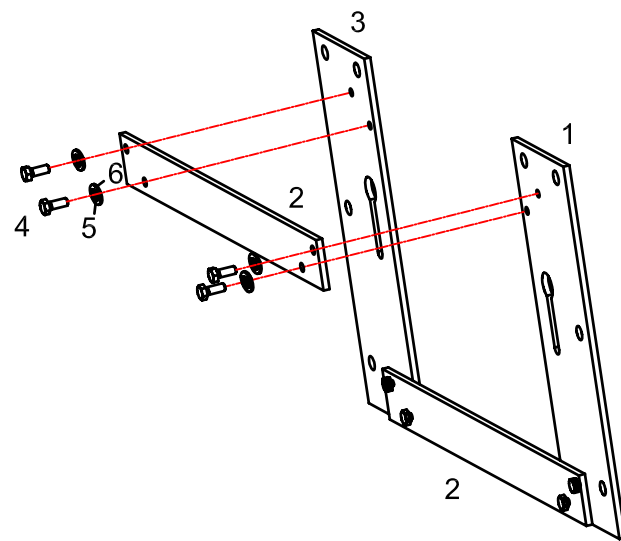
ITEM	PART NO.	DESCRIPTION
27		
28		
29		
30		
31		
32		
33		
34		
35		
36		
37		
38		
39		
40		
41		
42		
43		
44		
45		
46		
47		
48		
49		
50		
51		
52		





ITEM	PART NO.	DESCRIPTION
1	RBL05-115-02-01	挡板 1 (左、右)
2	RBL05-115-02-02L	堵头 (1)
3	RBL05-115-02-02R	堵头 (2)
4	RBL05-115-03-01	挡板 2 (左、右)
5	RBL05-115-02-03	衬套
6	RBL05-115-02-04	夹板 I
7	RBL05-115-02-05	夹板 II
8	RBL05-115-03-02	连接板
9	GB819-85 M4X20	十字槽沉头螺钉
10	GB97.1-85 5	平垫圈
11	GB/T 6182-2000 M5	锁紧螺母
12	GB818-85 M5X25	十字槽盘头螺钉
13		
14		
15		
16		
17		
18		
19		
20		
21		
22		
23		
24		
25		
26		

ITEM	PART NO.	DESCRIPTION
1	RBL05-115-10-01	安装板（左）
2	RBL05-115-10-02	连接条
3	RBL05-115-10-01	安装板（右）
4	GB5780-86 M6X16	六角螺栓
5	GB93-87 6	弹簧垫圈
6	GB97.1-85 6	平垫圈
7		
8		
9		
10		
11		
12		
13		
14		
15		
16		
17		
18		
19		
20		
21		
22		
23		
24		
25		
26		

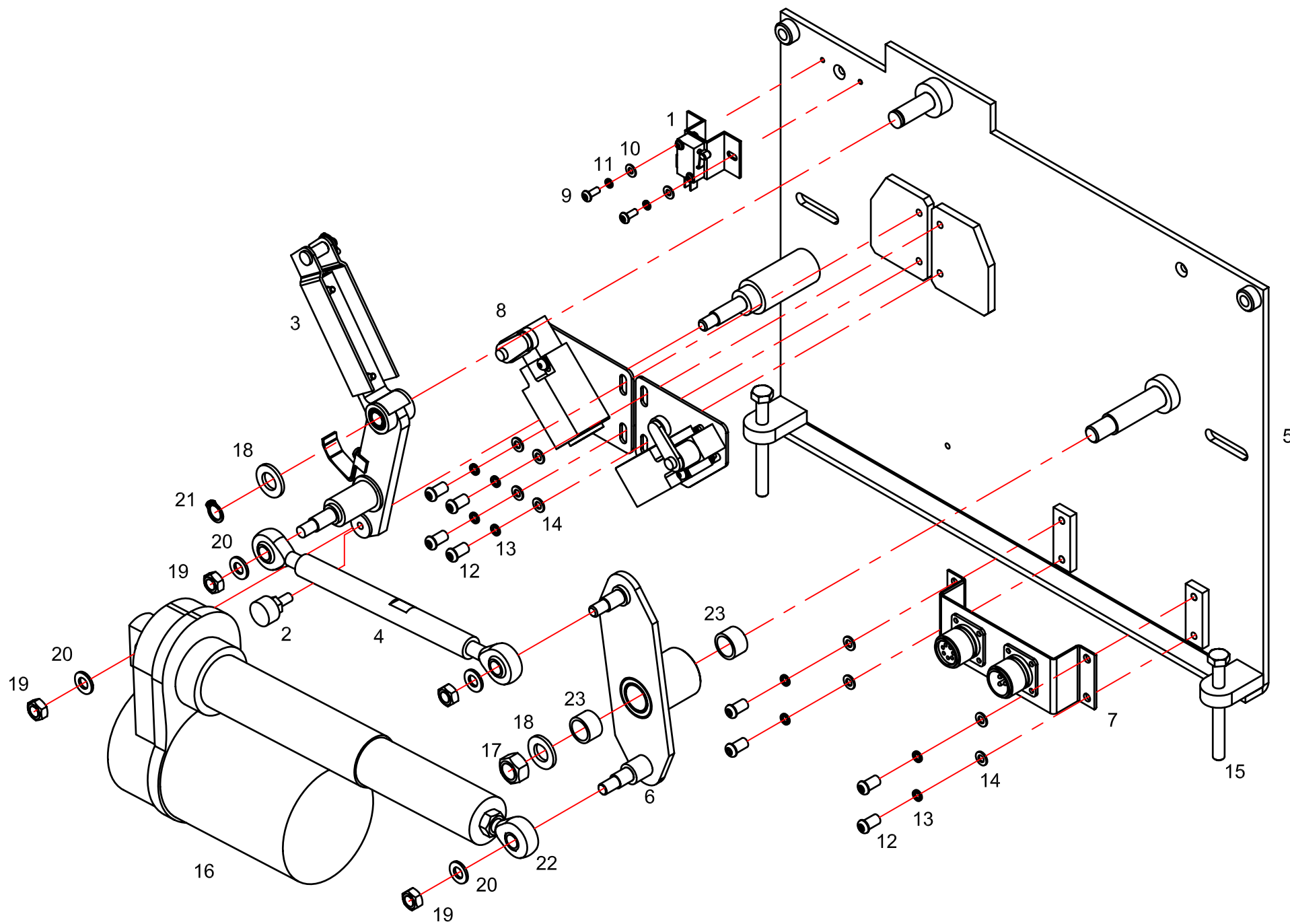


ITEM	PART NO.	DESCRIPTION
1	RBL05-115-18-01-00	定支座焊件
2	RBL05-115-19-01	挡板 (4)
3	RBL05-115-18-00	定支座组件
4	RBL05-115-02-02L	堵头 (1)
5	RBL05-115-02-02R	堵头 (2)
6	GB97.1-85 6	平垫圈
7	RBL05-115-05-01-00	支座焊件
8	RBL05-115-05-04	销
9	RBL05-115-05-02-02	衬圈
10	RBL05-115-05-02-01	转臂
11	RBL05-115-10-00	安装板组件
12	RBL05-115-05-03	销轴
13	RBL05-115-05-02-00	转臂组件
14	GB91-86 2X16	开口销
15	GB896-86 5	开口挡圈
16	BLB001-6 6	X型挡圈
17	GB818-85 M6X16	十字槽盘头螺钉
18	GB6170-86 M6	六角螺母
19	RBL05-115-06-01-00	后支座焊件
20	RBL05-115-05-00	支座组件
21	RBL05-115-16-00	后支座组件1
22	RBL05-115-14-00	前支座组件
23	RBL05-115-05-05	缓冲垫
24	RBL05-115-15	衬板
25	GB951-86	木螺钉
26	RBL05-115-17-00	后支座组件2

ITEM	PART NO.	DESCRIPTION
27		
28		
29		
30		
31		
32		
33		
34		
35		
36		
37		
38		
39		
40		
41		
42		
43		
44		
45		
46		
47		
48		
49		
50		
51		
52		

前、后、定、支座组件 RBL05-115-05/14/16/17/18-00





ITEM	PART NO.	DESCRIPTION
1	RBL05-115-08-11-00	备用开关组件
2	RBL05-115-08-04	限位螺栓
3	RBL05-115-08-05-00	主动臂组件
4	RBL05-115-08-06-00A	伸缩连杆组件A
5	RBL05-115-08-07-00A	传动部件安装板
6	RBL05-115-08-08-01-00A	摆臂
7	RBL05-100-08-09-00	插座组
8	RBL05-100-08-02-00	限位开关组件
9	GB/T 70.2-2000 M4X10	内六角平圆头螺钉
10	GB97.1-85 4	平垫圈
11	GB93-87 4	弹簧垫圈
12	GB/T 70.2-2000 M5X12	内六角平圆头螺钉
13	GB93-87 5	弹簧垫圈
14	GB97.1-85 5	平垫圈
15	GB5871-86 M8X75	六角螺栓
16	6410	电机
17	GB/T 6182-2000 M12	六角锁紧螺母
18	GB97.1-85 12	平垫圈
19	GB/T 6182-2000 M8	六角锁紧螺母
20	GB97.1-85 8	平垫圈
21	GB894.1-86 12	轴用弹性挡圈
22	SA10F	关节轴承
23	RBL05-100-08-08-02	铜套
24		
25		
26		

ITEM	PART NO.	DESCRIPTION
27		
28		
29		
30		
31		
32		
33		
34		
35		
36		
37		
38		
39		
40		
41		
42		
43		
44		
45		
46		
47		
48		
49		
50		
51		
52		

