



VIA BUMPER SURF

KATALOG CZĘŚCI



VIA
BOWLING

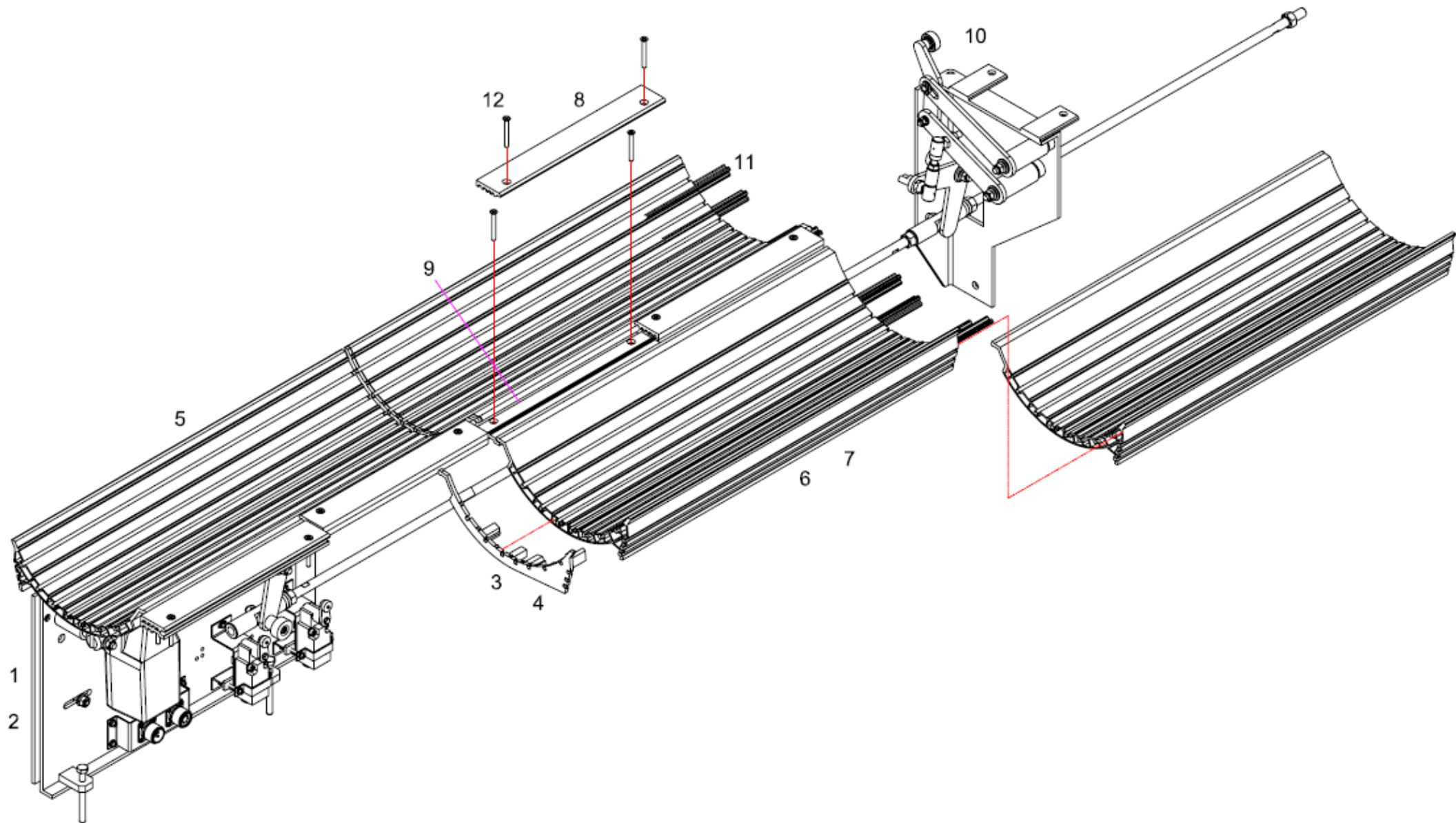




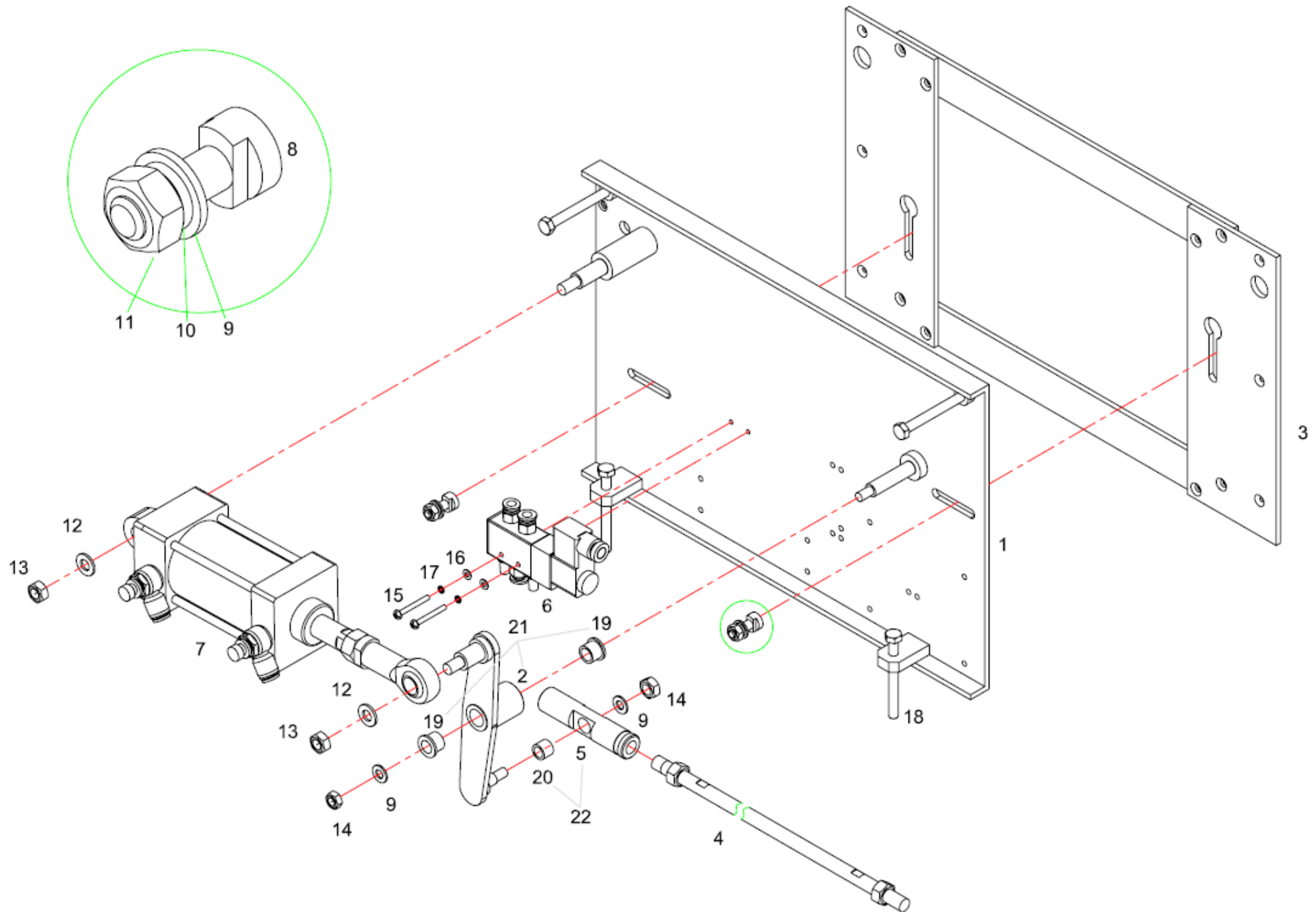
VIA SURF BUMPER

SPIS TREŚCI

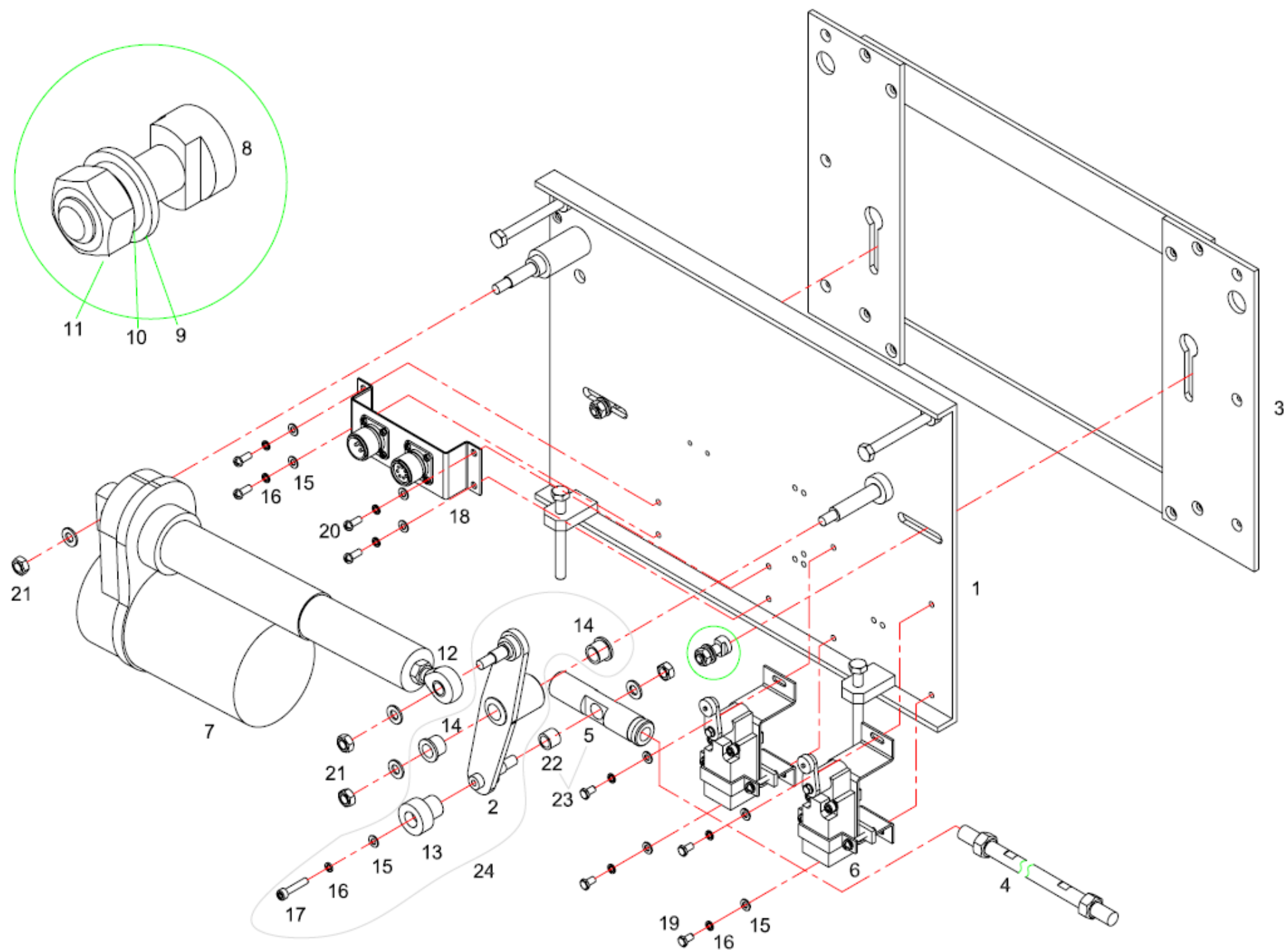
| Nr. Katalogowy | Opis | Strona |
|------------------|-----------------------------------|--------|
| RBL05-118-00A/B | TOR BOWLINGOWY DLA DZIECI | 2 |
| RBL05-118-03-00A | CYL;INDRYCZNY MECHANIZM NAPEŁDOWY | 4,8 |
| RBL05-118-03-00B | MECHANIZM NAPEŁDOWY | 6,10 |
| RBL05-118-04-00 | ZESPÓŁ RAMIENIA PODNOSZĄCEGO | 12 |



| CZĘŚĆ | NR. KATALOGOWY | OPIS |
|--------------|-----------------------|-----------------------------------|
| 1 | RBL05-118-03-00A | PŁYTA MECHANIZMU NAPĘDOWEGO TYP 1 |
| 2 | RBL05-118-03-00B | PŁYTA MECHANIZMU NAPĘDOWEGO TYP 2 |
| 3 | RBL05-118-05-02L | LEWA OSŁONA RYNNY |
| 4 | RBL05-118-05-02R | PRAWA OSŁONA RYNNY |
| 5 | RBL05-118-05-01A | RYNNA A |
| 6 | RBL05-118-05-01B | RYNNA B |
| 7 | RBL05-118-05-01C | RYNNA C |
| 8 | RBL05-117-01 | GÓRNE GNIAZDO ZAWIASU |
| 9 | RBL05-117-02 | DOLNE GNIAZDO ZAWIASU |
| 10 | RBL05-118-04-00 | ZESPÓŁ POPDNOSZĄCY PRAWY I LEWY |
| 11 | RBL05-118-05-03 | LISTWY ŁĄCZĄCE |
| 12 | GB951-86 M5X45 | WKREŃ DO DREWNA M5X45 |



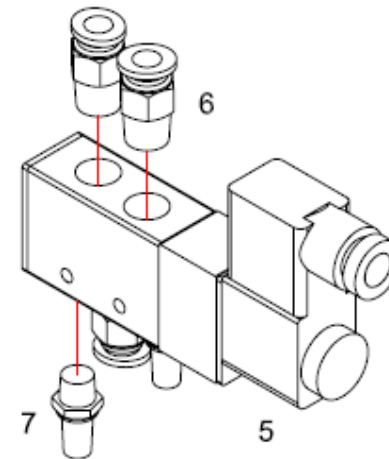
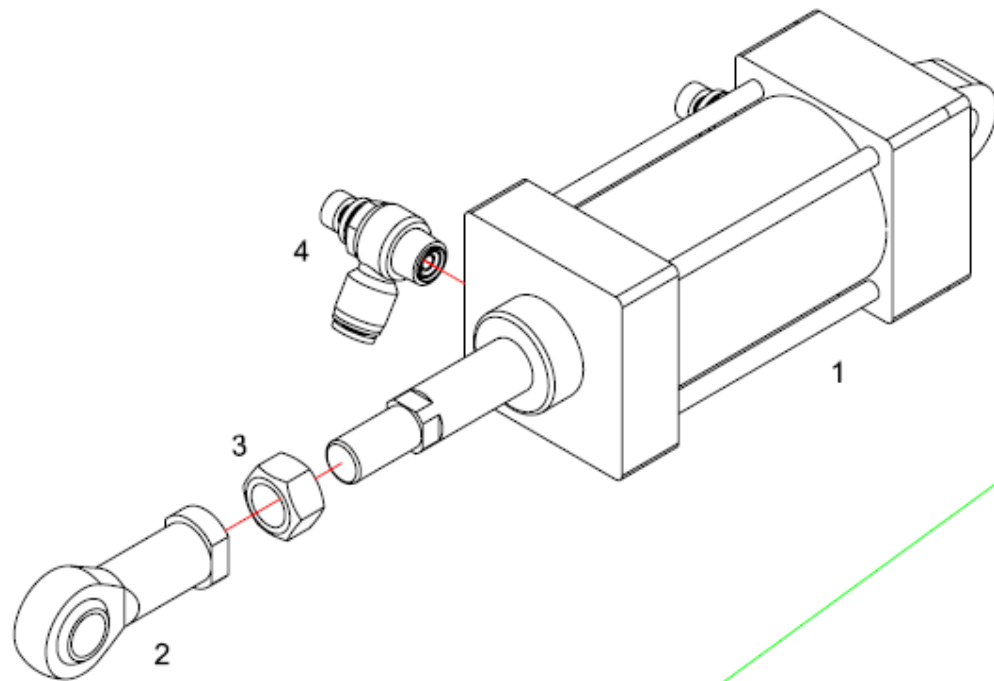
| CZĘŚĆ | NR. KATALOGOWY | OPIS |
|--------------|------------------------|------------------------------------|
| 1 | RBL05-118-08-01-00A | PŁYTA MONTAŻOWA NAPĘDU R.H. i L.H. |
| 2 | RBL05-118-03-02-01-00A | RAMIĘ WAHACZA |
| 3 | RBL05-118-03-03-00 | RAMA NOŚNA |
| 4 | RBL05-118-03-05-00 | PRĘT NAPĘDOWY |
| 5 | RBL05-117-03-03-01 | PRZEGUB POŁĄCZENIOWY |
| 6 | RBL05-118-03-07-00A | ZAWÓR |
| 7 | RBL05-118-03-08-00A | TŁOCZEK |
| 8 | RBL05-100-09 | ŚRUBA MONTAŻOWA |
| 9 | GB97.1-85 8 | PODKŁADKA M8 |
| 10 | GB93-87 8 | PODKŁADKA SPREŻYNUJĄCA M8 |
| 11 | GB6170-86 M8 | NAKRĘTKA M8 |
| 12 | GB97.1-85 10 | PODKŁADKA M10 |
| 13 | GB/T 6182-2000 M10 | NAKRĘTKA SAMOKĄTRUJĄCA M10 |
| 14 | GB/T 6182-2000 M8 | NAKRĘTKA SAMOKĄTRUJĄCA M8 |
| 15 | GB818-85 M4X35 | ŚRUBA M4X35 |
| 16 | GB97.1-85 4 | PODKŁADKA M4 |
| 17 | GB93-87 4 | PODKŁADKA SPREŻYNUJĄCA M4 |
| 18 | GB5780-86 M8X75 | ŚRUBA M8X75 |
| 19 | RBL05-118-03-02-02 | TULEJA Z KOŁNIERZEM |
| 20 | RBL05-117-03-03-02 | TULEJA |
| 21 | RBL05-118-03-02-00A | ZESPÓŁ WAHACZA |
| 22 | RBL05-117-03-03-00 | ZESPÓŁ PRZEGUBU |



| CZĘŚĆ | NR. KATALOGOWY | OPIS |
|--------------|------------------------|------------------------------------|
| 1 | RBL05-118-08-01-00B | PŁYTA MONTAŻOWA NAPĘDU R.H. i L.H. |
| 2 | RBL05-118-03-02-01-00B | RAMIĘ WAHACZA |
| 3 | RBL05-118-03-03-00 | RAMA NOŚNA |
| 4 | RBL05-118-03-05-00 | PRĘT NAPĘDOWY |
| 5 | RBL05-117-03-03-01 | PRZEGUB POŁĄCZENIOWY |
| 6 | RBL05-118-03-07-00B | ZESPÓŁ WYŁĄCZNIKÓW KRAŃCOWYCH |
| 7 | 6410 | SILNIK |
| 8 | RBL05-100-09 | ŚRUBA MONTAŻOWA |
| 9 | GB97.1-85 8 | PODKŁADKA M8 |
| 10 | GB93-87 8 | PODKŁADKA SPRĘŻYNUJĄCA M8 |
| 11 | GB6170-86 M8 | NAKRĘTKA M8 |
| 12 | SA10F | PRZEGUB KULOWY |
| 13 | RBL05-118-03-02-03B | GŁÓWKA WYZWALAJĄCA |
| 14 | RBL05-118-03-02-02 | TULEJA Z KOŁNIERZEM |
| 15 | GB97.1-85 5 | PODKŁADKA M5 |
| 16 | GB93-87 5 | PODKŁADKA SPRĘŻYNUJĄCA M5 |
| 17 | GB70-85 M5X25 | ŚRUBA M5X25 |
| 18 | RBL05-100-08-09-00 | ZESTAW GNIAZD |
| 19 | GB5780-86 M5X10 | ŚRUBA M5X10 |
| 20 | GB818-85 M5X10 | ŚRUBA IMBUSOWA M5X10 |
| 21 | GB/T 6182-2000 M8 | NAKRĘTKA SAMOKONTRUJĄCA M8 |
| 22 | RBL05-117-03-02-02 | TULEJA |
| 23 | RBL05-117-03-03-00 | ZESPÓŁ PRZEGUBU |
| 24 | RBL05-118-03-02-00B | ZESPÓŁ RAMIENIA WAHACZA |



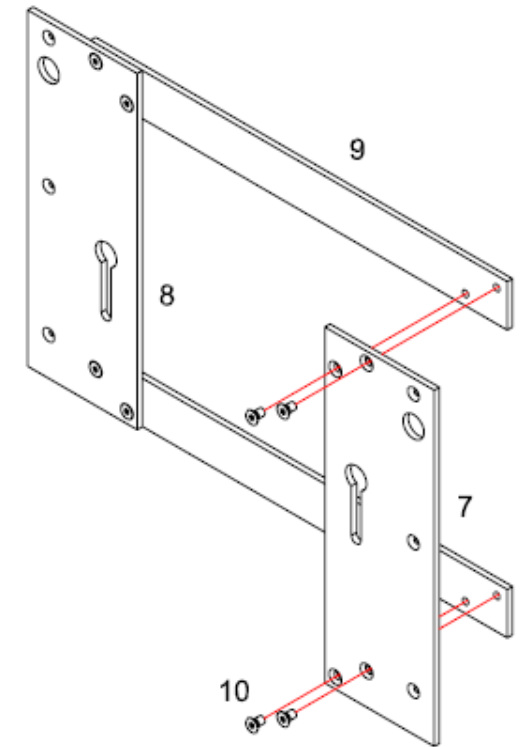
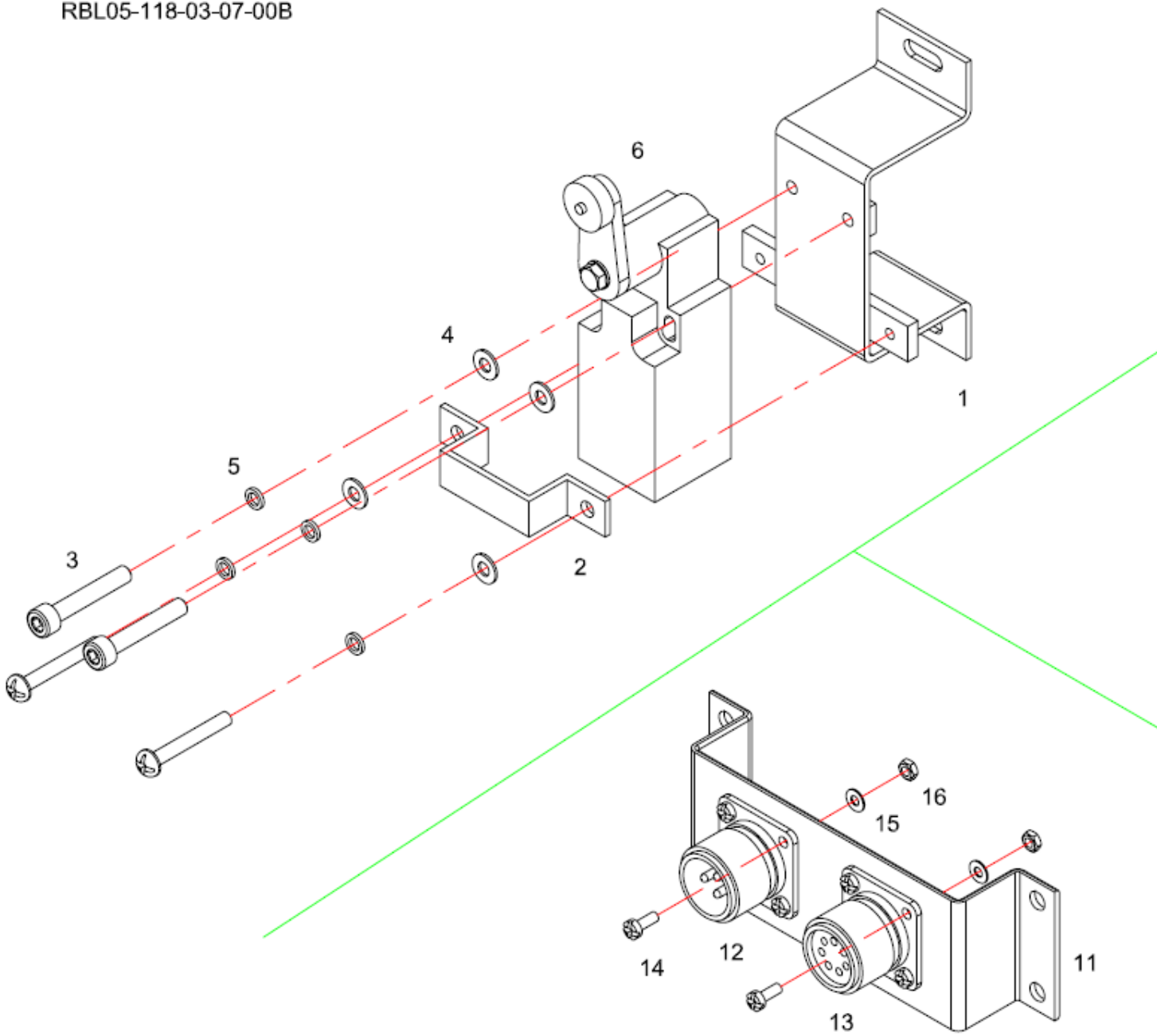
RBL05-118-03-08-00A



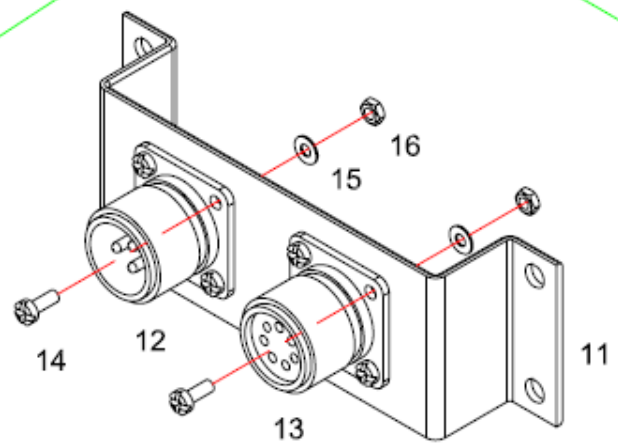
RBL05-118-03-07-00A

| CZĘŚĆ | NR. KATALOGOWY | OPIS |
|--------------|-----------------------|-----------------------------|
| 1 | Ø63X75 | ZESPÓŁ TŁOKA |
| 2 | SI16F M16X1,5 | PRZEGUB M16X1,5 |
| 3 | GB6170-86 M16X1,5 | NAKRĘTKA M16X1,5 |
| 4 | 3/8" 8 | TŁUMIK 3/8" 8 |
| 5 | 4V210-08 | ZAWÓR DWUPOZYCYJNY 4X210-08 |
| 6 | 1/4" 8 | ŁĄCZNIK DWUKIERUNKOWY |
| 7 | 1/8" | TŁUMIK 1/8" |

RBL05-118-03-07-00B

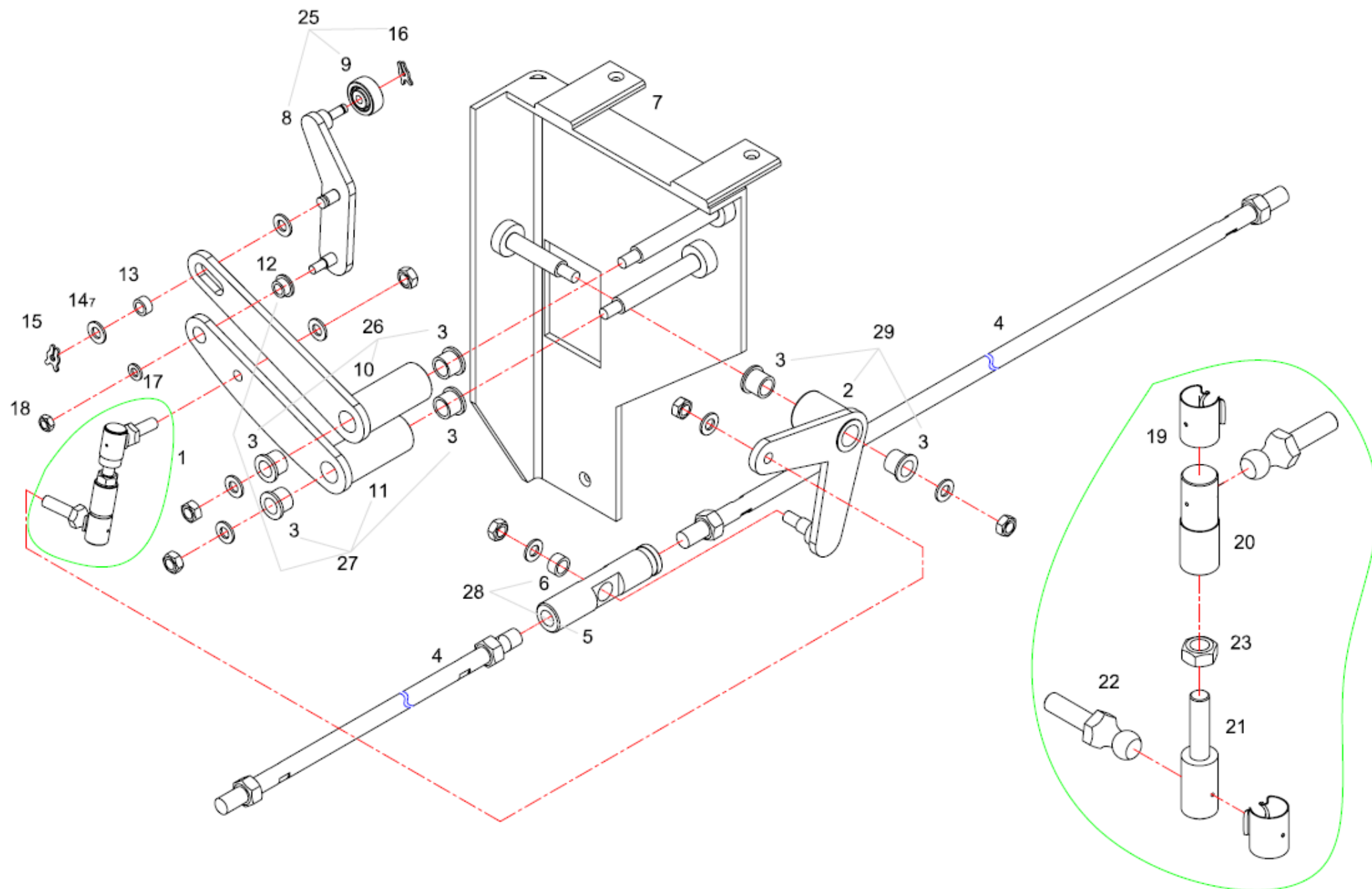


RBL05-118-03-03-00



RBL05-100-08-09-00

| CZĘŚĆ | NR. KATALOGOWY | OPIS |
|--------------|------------------------|-------------------------------|
| 1 | RBL05-118-03-07-02-00B | UCHWYT WYŁĄCZNIKA KRAŃCOWEGO |
| 2 | RBL05-118-03-07-01B | OBEJMA WYŁĄCZNIKA KRAŃCOWEGO |
| 3 | GB818-85 M4X30 | ŚRUBA M4X30 |
| 4 | GB97.1-87 5 | PODKŁADKA M4 |
| 5 | GB93-87 4 | PODKŁADKA SPRĘŻYNUJĄCA M4 |
| 6 | TV1H236-11Z | WYŁĄCZNIK KRAŃCOWY |
| 7 | RBL05-118-03-03-01 | PŁYTA MONTAŻOWA 1 R.H. i L.H. |
| 8 | RBL05-118-03-03-03 | PŁYTA MONTAŻOWA 2 R.H. i L.H. |
| 9 | RBL05-118-03-03-02 | LISTWA ŁĄCZĄCA |
| 10 | GB2673-86 M6X10 | ŚRUBA M6X10 |
| 11 | RBL05-100-08-09-01 | UCHWYT GNIAZD |
| 12 | P20J4Z | GNIAZDO 4 PUNKTOWE |
| 13 | P20J7Z | GNIAZDO 7 PUNKTOWE |
| 14 | GB823-88 M3X10 | ŚRUBA M3X10 |
| 15 | GB97.1-85 M3 | PODKŁADKA M3 |
| 16 | GB/T 6182-2000 M3 | NAKRĘTKA SAMOKĄTRUJĄCA M3 |



| CZĘŚĆ | NR. KATALOGOWY | OPIS |
|-------|-----------------------|--------------------------------|
| 1 | RBL05-118-04-01-00 | PRZEGUB KULOWY |
| 2 | RBL05-118-04-02-01-00 | RAMIĘ R.H. i L.H |
| 3 | RBL05-118-03-02-02 | TULEJA Z KÓŁNIERZEM |
| 4 | RBL05-118-03-05-00 | PRĘTÓW WYKONAWCZYCH |
| 5 | RBL05-117-03-03-01 | ŁĄCZNIK PRĘTÓW WYKONAWCZYCH |
| 6 | RBL05-117-03-03-02 | TULEJA |
| 7 | RBL05-118-04-04-00 | PŁYTA MONTAŻOWA R.H. i L.H. |
| 8 | RBL05-118-04-06-01-00 | RAMIĘ PODNOSZĄCE R.H. i L.H. |
| 9 | RBL05-118-04-06-02-00 | ROLKA RAMIENIA PODNOSZĄCEGO |
| 10 | RBL05-118-04-07-01-00 | RAMIĘ WYKONAWCZE |
| 11 | RBL05-118-04-08-01-00 | RAMIĘ WYKONAWCZE |
| 12 | RBL05-118-04-08-02 | TULEJA Z KOŁNIERZEM |
| 13 | RBL05-118-04-09 | ROLKA |
| 14 | GB97.1-85 8 | PODKŁADKA M8 |
| 15 | BLB001-08 8 | PIERŚCIEŃ ZABEZPIECZAJĄCY X M8 |
| 16 | BLB001-06 6 | PIERŚCIEŃ ZABEZPIECZAJĄCY X M6 |
| 17 | GB97.1-85 6 | PODKŁADKA M6 |
| 18 | GB/T 6182-2000 M6 | NAKRĘTKA SAMOKONTRUJĄCA M6 |
| 19 | RBL05-118-04-01-01 | KLIPS POZYCJONUJĄCY |
| 20 | RBL05-118-04-01-02 | TULEJA |
| 21 | RBL05-118-04-01-03 | ŚRUBA REGULACYJNA |
| 22 | RBL05-118-04-01-04 | KOŁEK KULKOWY |
| 23 | GB6170-86 M8 | NAKRĘTKA M8 |
| 24 | GB/T 6182-2000 M8 | NAKRĘTKA SAMOKONTRUJĄCA M8 |
| 25 | RBL05-118-04-06-00 | ZESPÓŁ RAMIENIA Z ROLKĄ |
| 26 | RBL05-118-04-07-00 | ZESPÓŁ RAMIENIA WYKONAWCZEGO |
| 27 | RBL05-118-04-08-00 | ZESPÓŁ RAMIENIA WYKONAWCZEGO |
| 28 | RBL05-118-03-03-00 | ZESPÓŁ ŁĄCZNIKA PRĘTA |
| 29 | RBL05-118-04-02-00 | ZESPÓŁ RAMIENIA |



VIA BOWLING POLAND

